

TICCO



Ticco 2G-5



Ticco 2G



Ticco 2G-15

Inhoudsopgave

Voorwoord	15
Verklaring van overeenstemming	15
Levensduur	15
Verwijdering	15
Typeplaatje	15
Hergebruik.....	15
Garantie	15
Onderdelen van het product.....	16
Beoogd doel	16
Indicatie	16
Geleverd product.....	16
Veiligheidsinstructies	16
Gebruik	16
Montage	16
Reiniging onderhoud	17
Technische gegevens.....	17

Voorwoord

Hartelijk dank dat u hebt gekozen voor een product van het merk Drive DeVilbiss.

Het ontwerp, de functionaliteit en de kwaliteit van dit product zullen u niet teleurstellen.

Lees deze bedieningshandleiding voor het eerste gebruik aandachtig door. De handleiding bevat belangrijke veiligheidsinstructies en waardevolle tips voor verantwoord gebruik en onderhoud. Als u vragen hebt of meer informatie nodig hebt, kunt u zich richten tot uw Drive DeVilbiss-speciaalzaak die u het product heeft geleverd.

Deze bedieningshandleiding bevat alle essentiële informatie voor aanpassing en bediening. U kunt de meest recente bedieningshandleiding online als PDF opvragen of bij de klantenservice bestellen.

Daarbij zijn extra grote formaten beschikbaar voor wie visueel gehandicapt is. Blinde patiënten moeten door hun begeleider worden geïnstrueerd. Voor reparaties en enkele instellingen is een speciale technische opleiding nodig, zodat deze door de winkel in medische hulpmiddelen moeten worden uitgevoerd.

Verklaring van overeenstemming

DRIVE MEDICAL GMBH & Co. KG verklaart dat het beschreven product voldoet aan de verordening betreffende de medische hulpmiddelen (EU) 2017/745.

Levensduur

Onze onderneming gaat bij dit product uit van een levensduur van vijf jaar, op voorwaarde dat het product wordt gebruikt voor het beoogde doel en dat alle onderhouds- en serviceaanwijzingen worden gevolgd.

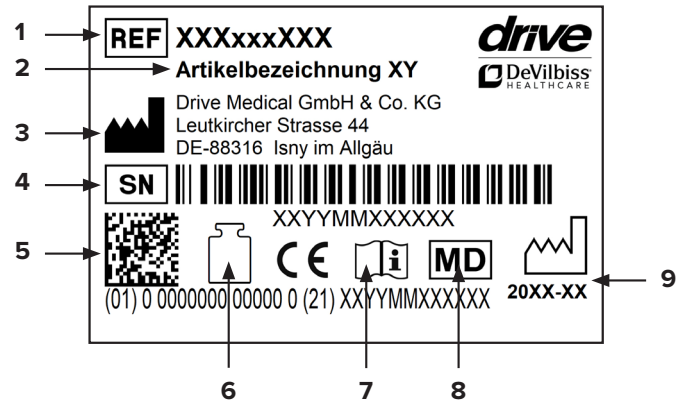
Deze levensduur kan aanzienlijk worden verlengd wanneer het product zorgvuldig wordt behandeld, onderhouden, verzorgd en gebruikt en de technische grenzen volgens de ontwikkelingen in wetenschap en techniek niet worden overschreden.

Door extreem gebruik en oneigenlijke toepassing kan de levensduur echter ook sterk worden verkort. De aanduiding van de levensduur door onze onderneming vormt geen aanvullende garantie.

Verwijdering

Mocht u het product niet meer nodig hebben, neem dan contact op met uw speciaalzaak of breng het product naar uw plaatselijke afvalinzamelpunt.

Typeplaatje



1 Artikelnummer | 2 Artikelomschrijving | 3 Fabrikant | 4 Serienummer | 5 UDI-code | 6 Max. belasting | 7 Raadpleeg de gebruiksaanwijzing | 8 Medisch product | 9 Productiedatum (jaar-maand)

Hergebruik

Dit product is geschikt voor hergebruik.

Denk eraan dat u ook alle technische documentatie die nodig is voor een veilig gebruik, overhandigt aan de nieuwe gebruiker.

Het product moet door de speciaalzaak gecontroleerd, gereinigd en voor hergebruik in een perfecte staat gebracht worden.

Bij de voorbereiding voor hergebruik dient de informatie van de producent in acht te worden genomen. Deze informatie wordt op verzoek ter beschikking gesteld.

Verkrijgbare accessoires vindt u bij uw speciaalzaak of op www.drivedevilbiss.de

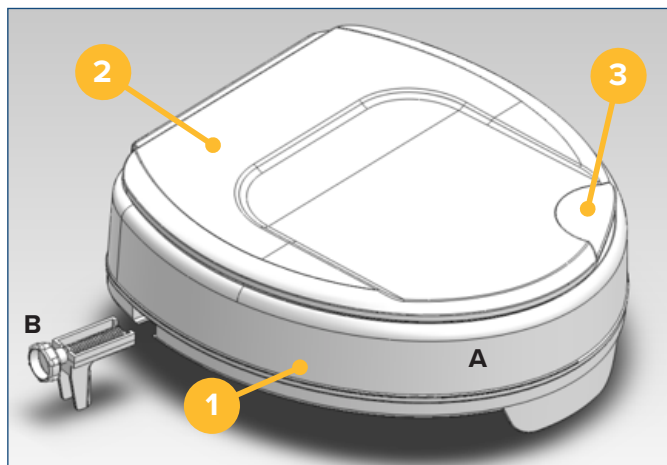
Garantie

Op het product dat wij leveren, wordt 24 maanden garantie vanaf de koopdatum verleend. Indien aantoonbaar een materiaal- of fabricagefout optreedt, worden beschadigde onderdelen kosteloos vervangen.

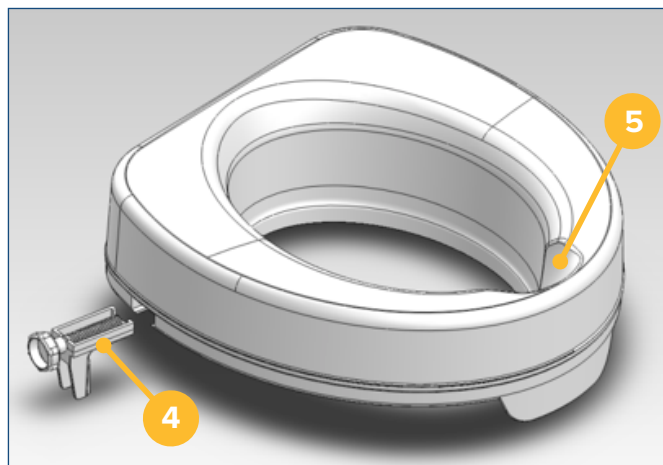
Slijtageonderdelen worden in het algemeen tijdens de normale garantieperiode niet gedekt, tenzij een reparatie of vervanging van de artikelen nodig is die onbetwistbaar een direct gevolg is van een fabricage- of materiaalfout.

Eventuele fouten en wijzigingen op grond van technische verbeteringen en veranderingen in design voorbehouden.

Onderdelen van het product



1. Romp
2. Deksel
3. Greepschaal (in deksel)



4. Bevestigingsschroef
5. Hygiëne-uitsparing

Beoogd doel

Toiletverhogers worden op de bestaande toiletspot geplaatst of hierop vastgeschroefd en worden gebruikt om het toilet te verhogen. Toiletverhogers kunnen met of zonder armsteunen worden gebruikt. Toilethulpmiddelen vergroten de onafhankelijkheid bij gebruik van het toilet en de hieraan gerelateerde persoonlijke hygiëne, met name omdat de beperkte of ontbrekende functies van het motorieke systeem of het gebrek aan spierkracht wordt gecompenseerd

Indicatie

INDICATIE:

Bemoedigt toiletgebruik vanwege onaangepaste zithoogte door beperkt vermogen tot gaan zitten en opstaan bij tegelijkertijd beperkte controle over de romp bij functiestoornis van de onderste extremiteit met aanzienlijk beperkte of volledig ontbrekende beweeglijkheid van de gewrichten en/of beperkingen van de spierkracht in de onderste extremiteit en/of beschadiging van LWK, heup en/of kniegewricht en/of beschadiging van het zenuwstelsel/centrale zenuwstelsel en/of beschadiging van de spierfunctie met beperkte of ontbrekende rompstabiliteit.

Geleverd product

1 x A	Romp
2 x B	Bevestigingsschroeven
1 x	Gebruiksaanwijzing

Veiligheidsinstructies

- Niet gebruiken bij een defect!
- Voorzichtig – gevaar voor uitglijden/vallen!
- De deksel mag in geopende stand niet als rugleuning worden gebruikt!
- De deksel mag in gesloten stand niet worden belast (bijvoorbeeld door erop te zitten)!
- Controleer regelmatig of de toiletverhoger goed vastzit op de toiletspot. Draai indien nodig de bevestigingsschroeven aan.
- Let op het toegestane maximale gewicht van de gebruiker. Deze informatie vindt u in de technische gegevens in deze bedieningshandleiding en op het typeplaatje.
- Ieder ernstig voorval dat in verband met het product optreedt, moet worden gemeld bij de fabrikant en bij de bevoegde autoriteiten van de lidstaat, waarin de gebruiker en/of patiënt gevestigd is.

Gebruik

De toiletverhoger Ticco is geschikt voor vrijwel alle standaard / in de handel gebruikelijke toiletspotten.

Montage

- Schroef de beide bevestigingsschroeven vast aan de onderzijde (zie afbeelding).
- Klap de toiletbril en de deksel omhoog (in sommige gevallen is demontage vereist). Plaats het product op de toiletspot. Het aanslagpunt moet gelijk liggen met de voorkant van de toiletspot. Maak het product met de beide bevestigingsschroeven rechts en links stevig vast op de toiletspot.

Reiniging | onderhoud

- Reinig dit product regelmatig met de hand met een vochtige doek!
- Gebruik geen agressieve reinigingsmiddelen!
- Gebruik geen schuurmiddelen!
- Gebruik geen reinigingsmiddel met een hoog chloor- en azijngehalte!
- Voor desinfectie kan een desinfecterende spray worden gebruikt, bijvoorbeeld Descosept AF of Bacillol AF.
- Controleer de schroeven regelmatig en draai deze indien nodig aan!
- Het product mag niet langdurig aan temperaturen boven 60°C worden blootgesteld (bijv. gebruik in een sauna, enz.).
- Neem bij defecten contact op met de specialzaak waar u dit product hebt gekocht.

Technische gegevens

Product	Ticco 2G/5		Ticco 2G/10		Ticco 2G/15	
	met deksel	zonder deksel	met deksel	zonder deksel	met deksel	zonder deksel
Model						
Artikelnummer	523600200	523600100	523400000	523300000	523600300	523600400
Totale breedte	39 cm	39 cm	39 cm	39 cm	39 cm	39 cm
Totale lengte	39 cm	39 cm	39 cm	39 cm	39 cm	39 cm
Hoogte voor	5,5 cm	4,1 cm	10 cm	8,6 cm	15,3 cm	13,6 cm
Hoogte achter	7,1 cm	5,6 cm	14,6 cm	12 cm	15,1 cm	16,6 cm
Opening lengte	27,3 cm	27,3 cm	28,5 cm	28,5 cm	27,3 cm	27,3 cm
Opening breedte	20,3 cm	20,3 cm	21,5 cm	21,5 cm	20,3 cm	20,3 cm
Gewicht	1,11 kg	820 g	1,35 kg	1,05 kg	1,71 kg	1,44 kg
Max. belasting	225 kg	225 kg	225 kg	225 kg	225 kg	225 kg
Kleur	wit					
Materiaal	High quality plastic (PP)					